

排水改良の手引き

傾斜ほ場による排水効果



均平ほ場



1/1000 傾斜ほ場

深暗渠による排水効果



深暗渠施工前



深暗渠施工後

令和2年2月

青森県農林水産部農村整備課

はじめに

近年、全国各地で台風や大雨等による農作物被害が数多く発生しており、本県においても、平成28年の台風10号の長雨により、県南地方のながいもの湿害など野菜で約11億円の被害が発生しています。

このような中、本県では、深暗渠を設置したながいも畑において、暗渠を設置していない畑よりも湿害の軽減が見られたほか、他県では、水田転換畑に緩い傾斜をつけて地表排水を促す対策が実施されているなど、畑作物の湿害対策には排水改良が有効であることが確認されています。

排水改良には、溝掘りや畝立てなど各農家が自ら施工できるものから、本暗渠の設置など、補助事業等を活用してバックホウなどの大型機械で施工するものまで様々な工法があります。

本手引きは、農作物の湿害を軽減するために有効な排水処理工法をとりまとめるとともに、暗渠の流末を排水路に接続できない排水先の無い畑にも暗渠を設置して、ながいも等の根菜類の安定生産を可能とする排水処理施設（浸透式・ポンプ式）についても紹介しているものです。

農業に従事される皆様が、本手引きを活用して、栽培する作物やほ場の条件に合わせた排水改良を行い、高品質生産と所得向上の一助になれば幸いです。

令和2年2月

青森県農林水産部農村整備課

排水改良の手引き

(目次)

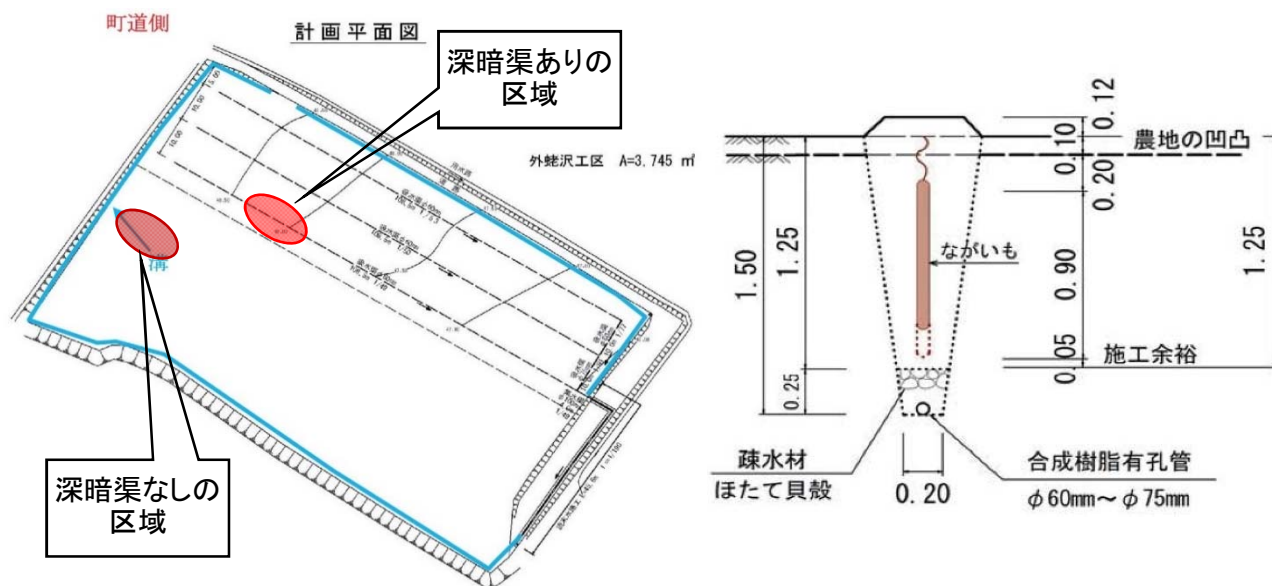
1 排水改良の必要性	2
2 排水改良の導入について	3
3 工法フロチャート	3
3-1 地表水の排除	4
①溝掘り(明渠)	5
②畝立て	6
③傾斜ほ場	7
3-2 地中過剰水の排除	8
(1) 本暗渠	9
1) 従来開削式暗渠技術	10
2) 浅暗渠埋設工法	10
3) 従来開削式暗渠技術(畑の深暗渠)	10
④トレンチャ工法	11
⑤バックホウ工法	12
⑥非開削式暗渠工法(RD)	13
⑦深暗渠バケット工法	14
⑧浸透式排水処理施設	15
⑨ポンプ式排水処理施設	16
(2) 補助暗渠	17
⑩弾丸暗渠	18
⑪せん孔暗渠	19
⑫トレンチャ工法	20
⑬サブソイラ工法	21
⑭モミガラ補助暗渠工法	22
4 排水改良の導入に活用できる補助事業等	23

1 排水改良の必要性

農作物の湿害は、地表水がほ場内に停滞することや、地下水面が高いこと、地中に難透水性の土層が存在して、降雨時に一時的に滞水が生ずることなどが原因で発生します。

湿害対策には、排水改良により地表水や地中過剰水を速やかに排水することが有効であり、本県でも平成28年度の台風の長雨等により、ながいもの根部腐敗などの湿害が広く発生しましたが、県が平成25年度に試験的に「深暗渠」を設置した畑では、暗渠無しの畑と比較して被害が軽減されていることが確認されています。（下写真参照）

試験ほ場の平面図及び深暗渠の断面図



深暗渠ありの区域

30本のうち湿害を受けたながいも1本



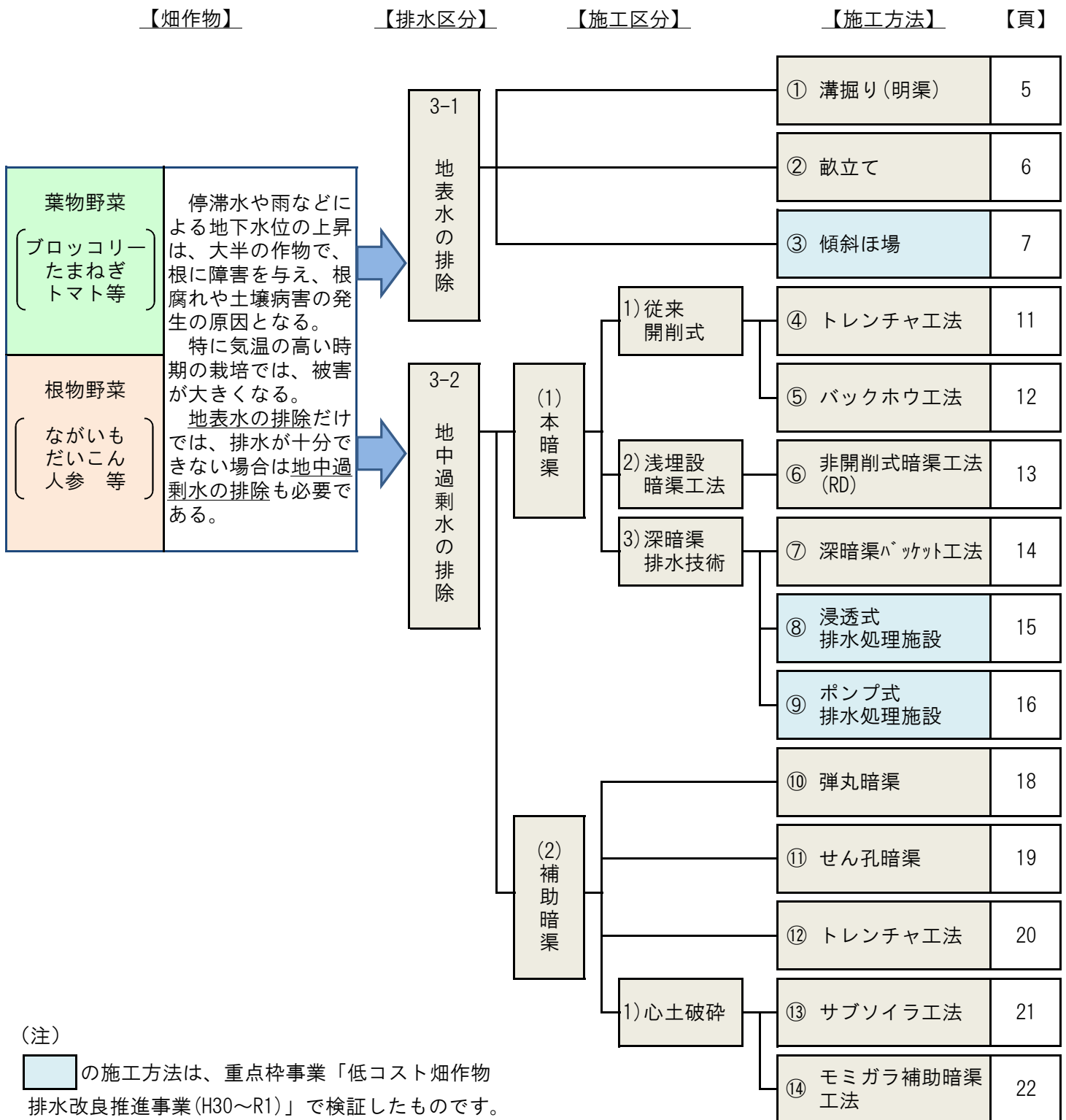
深暗渠なしの区域

30本のうち湿害を受けたながいも6本

2 排水改良の導入について

本書では、湿害対策等に効果的な、地表水及び地中過剰水を排除するためのさまざまな工法を紹介しています。以下のフロチャートで作付けする作物にあった適切な工法を選択することができます。

3 工法フロチャート



(注)

■の施工方法は、重点枠事業「低コスト畑作物排水改良推進事業(H30~R1)」で検証したものです。その他の施工方法は、従来工法を整理したものです。

3-1 地表水の排除

地表水がほ場内に停滞することは、湿害の大きな原因となることから、速やかに排除しなければならない。このためにはほ場面には表面滞留が起こらない程度の傾斜をつけることや、必要に応じてほ場面に小溝を掘削する等、地上の排水組織を完備することが望ましい。

参考：土地改良事業計画設計基準及び運用・解説 計画「ほ場整備（畑）」P221

地表水の排除においては、地表排水と地下排水とは密接に関係しあっているが、地下排水は、地表排水に比べ排水速度が極めて遅いという特徴をもっている。したがって、地表排水の強化を図ることは、暗渠排水の負担を減じ、迅速な排水効果をあげる上で有効である。

参考：土地改良事業計画設計基準及び運用・解説 計画「暗渠排水」P145

①溝掘り（明渠）

1. 排水区分	地表水の排除
2. 施工区分	-
3. 標準施工費	5,060 円/10a
4. 効果	ほ場内の停滞水を能率よく地表排水として排除する。 隣接ほ場からの浸入水を防ぐ。
5. 施工概要	区画の周囲に設置する額縁明渠と区画の大きいほ場では何本か内部にほ場内明渠を施工し、必ず水尻を落水口でつないで排水路に落とす。 明渠を掘るときは、掘った土が盛り上がらないようにしておく。

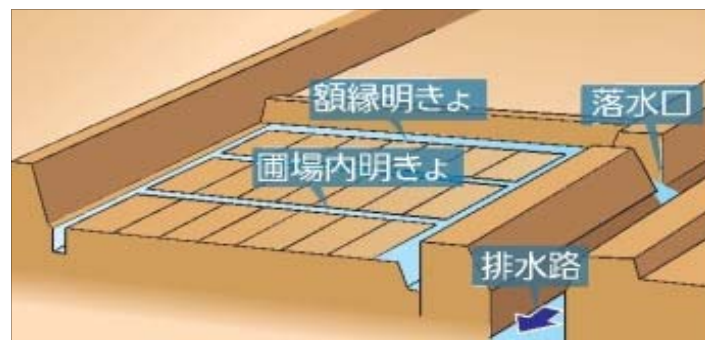
6. 参考図（写真）



作業状況



溝掘機



施工イメージ

7. 活用できる事業等	各市町村の農作業受委託
-------------	-------------

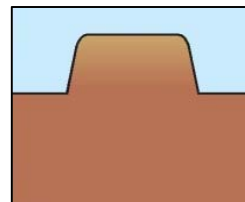
②^{うね}畝立て

1. 排水区分	地表水の排除
2. 施工区分	-
3. 標準施工費	4,100 円/10a
4. 効果	地下水位や排水路の水位が常に高く、豪雨で度々湛水するようなほ場や湿害に弱い野菜などの場合には、畝立てをすることにより湿害を抑制できる。
5. 施工概要	<p>野菜を栽培する場合、高い畝をたてて、畝間の排水を進める。畝間の水は、額縁明渠から排水口へ導く。長い畝間の場合、畝を途中で切り、額縁明渠に繋ぐ。</p> <p>畝間の水を明渠に導くことで排水効果が上がり、野菜の生育向上につながる。</p>

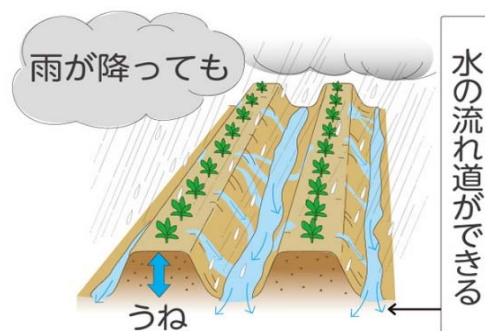
6. 参考図（写真）



ロータリによる作業状況



畝立てイメージ



地表水排除のイメージ

7. 活用できる事業等

各市町村の農作業受委託

③傾斜ほ場

1. 排水区分	地表水の排除
2. 施工区分	-
3. 標準施工費	25,500 円/10a
4. 効果	水田転換畑など、傾斜がなく地表水が停滞しやすいほ場では、緩傾斜を付与することで、地表水の流れをつくり、排水を促進することができる。
5. 施工概要	<p>レーザーレベラーには、設定面をわずかに傾ける機能を持ったものがあり、水口から水尻に向けて、排水のための正勾配をつけることができる。</p> <p>約1/1000の傾斜を付与することで表面排水の促進が確認されており、額縁明渠などとの組合せにより更に効果が発揮される。</p>

6. 参考図（写真）



レーザーレベラーによる作業状況



大雨から1日経過した傾斜ほ場と水平ほ場との表面排水の比較
【低コスト畑作物排水改良推進事業（H30～R1）による検証】



1/1000傾斜区（残留水なし）



均平区（残留水あり）

7. 活用できる事業等	各市町村の農作業受委託
-------------	-------------

3-2 地中過剰水の排除

ほ場の湿害には二つのタイプが考えられる。一つは地下水面が高いことに起因するものと、他の一つは表層から1m以内に難透水性の土層が存在し、この上に降雨時に一時的な滞水が生ずることによるものである。

前者については原則として、暗渠排水によって根群域以下に地下水面を下げる必要がある。一般的には常時の地下水位としては、ゴボウや長いも等の根菜類を含む普通畑及び牧草畑では地表面下0.6～1.0m以上、永年作物栽培の果樹園では0.8～1.5m以上に保つようにするのが望ましい。(中略)

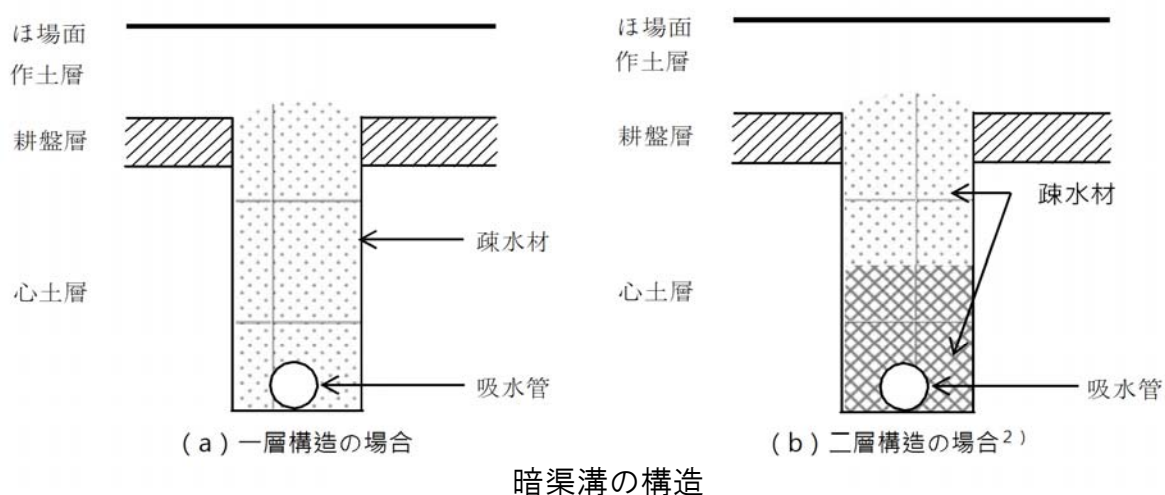
後者の不透水性土層が存在するときには、原則としてこの不透水性土層を破壊することが必要である。この場合、ほ場全面を破壊しなくてもある間隔で破碎し、停滞水の横流動を起こさせて透水層へ水を導くこともできる。なお、侵食谷等を埋めて整地する場合には谷底に吸水管を埋設することも考慮する必要がある。

参考：土地改良事業計画設計基準及び運用・解説 計画「ほ場整備(畑)」P221

(1) 本暗渠

地表残留水及び過剰な土壤中の重力水を排除するには、吸水管を埋設している暗渠溝（鉛直方向）の通水機能が最も重要で、下図に示すように、透水性の良好な疎水材で充填することが必要である。なお、疎水材は、入手の容易さ等の地域の実情等を踏まえ選定する。

暗渠溝は一般的に一層構造で施工されているが、地域によっては、二層構造とすることで、埋戻し部の圧縮沈下と表土層厚さの増加を防止して表土層内底部の経年的な耕盤化をできるだけ回避し、暗渠溝における鉛直下向きの排水の流れが維持されるよう暗渠溝幅や深さを工夫して施工している事例もある。



参考：土地改良事業計画設計基準及び運用・解説 計画「暗渠排水」P157

1) 従来開削式暗渠技術

従来から一般的に使用されている暗渠排水用の施工機械としては、トレンチャとバックホウがある。これらは開削式で施工手順は、掘削、管敷設、疎水材投入、埋め戻し、残土処理、石礫除去である。

参考：土地改良事業計画設計基準及び運用・解説 計画「暗渠排水」P158

2) 浅埋設暗渠工法

暗渠の深さを浅くする場合として、排水路が浅い等の現地条件により、深さ（水田：50～60 cm、畑利用：60～80 cm）、勾配（1/100～1/1,000）を満足する暗渠を敷設できない水田も存在する。このような現地条件に対応するため、深さ50cm程度（無勾配含む）の暗渠、いわゆる浅埋設暗渠技術が近年各種開発されている。

参考：土地改良事業計画設計基準及び運用・解説 計画「暗渠排水」P159

3) 従来開削式暗渠技術（畑の深暗渠）

畑地における排水不良や地下水位上昇に起因する湿害は、根菜類に多く見られ、特に地下深くまで伸びる「ながいも・ごぼう」などは大きな影響を受ける。

その対策として暗渠排水の施工が効果的であるが、通常のバケットで掘削する従来工法では暗渠を深くする場合、掘削断面が大きくなり施工費が嵩む。

そのため本県では、暗渠排水の溝を掘るバケットを掘削する断面と同じ形の細型の特殊バケットを使用することで、従来工法の約半分の掘削土量とし、低コスト化を図っている。

④ トレンチャ工法

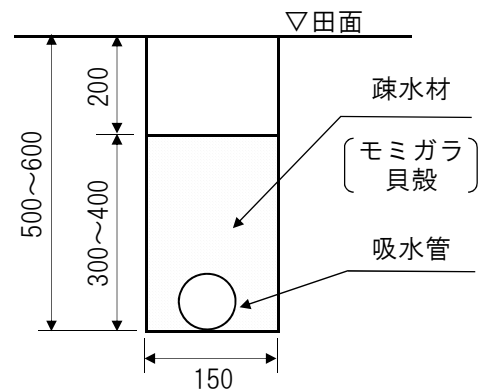
1. 排水区分	地中過剰水の排除
2. 施工区分	本暗渠従来開削式
3. 標準施工費	192,000 円/10a
4. 効果	降雨時に地表排水できなかったほ場面からの浸透水、地表排水終了後の地表残留水及び土壌中過剰水の迅速な排除並びに地下水位の低下を図る。
5. 施工概要	掘削から疎水材投入までを一工程で行えるものや掘削深さをレーザー管理するものが普及している。 掘削幅は15～20cmで断面は長方形、掘削深は浅埋設といわれる50cm程度から140cmまで可能である。ある程度堅い土質でも使用可能であるが、石礫や埋木が混在するような場合には適さない。

6. 参考図（写真）

（単位：mm）



トレンチャによる施工状況



施工断面

参考：土地改良標準設計（ほ場整備）暗渠排水工

7. 活用できる事業等	経営体育成基盤整備事業（ほ場整備） 農地耕作条件改善事業
-------------	---------------------------------

⑤ バックホウ工法

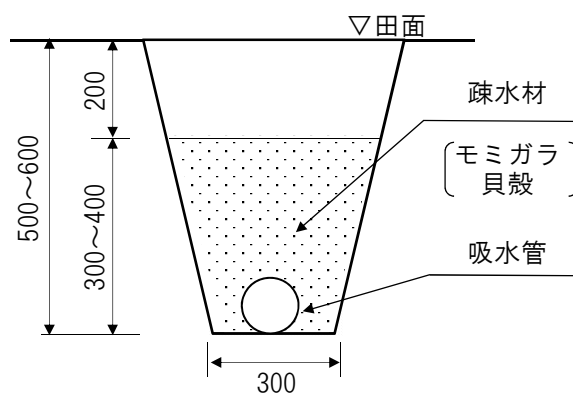
1. 排水区分	地中過剰水の排除
2. 施工区分	本暗渠従来開削式
3. 標準施工費	264,000 円/10a
4. 効果	降雨時に地表排水できなかったほ場面からの浸透水、地表排水終了後の地表残留水及び土壌中過剰水の迅速な排除並びに地下水位の低下を図る。
5. 施工概要	バックホウで渠溝を掘削し断面は逆台形となる。渠溝底の仕上げに人力作業を要するなど能率は良くないが、石礫や埋木が混在するような場合や複雑な地形、側圧を受け法面が崩壊するような軟弱地盤等に適している。

6. 参考図（写真）

（単位：mm）



バックホウによる施工状況



施工断面

参考：土地改良標準設計（ほ場整備）暗渠排水工

7. 活用できる事業等	経営体育成基盤整備事業（ほ場整備） 農地耕作条件改善事業
-------------	---------------------------------

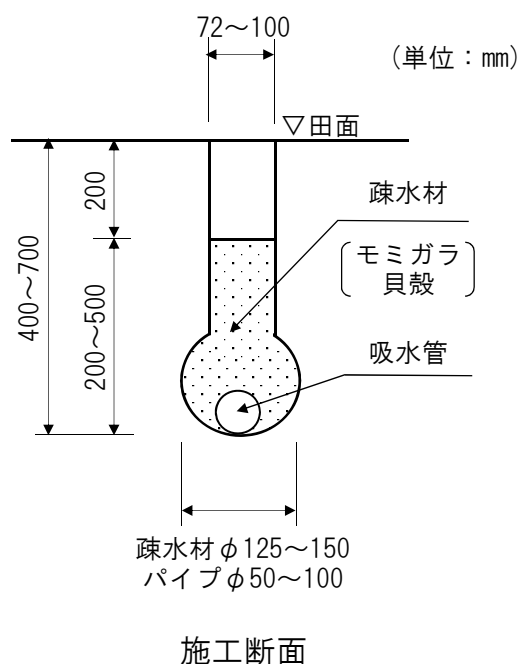
⑥非開削式暗渠工法 (RD) クローラ型専用機

1. 排水区分	地中過剰水の排除
2. 施工区分	本暗渠浅埋設暗渠工法
3. 標準施工費	265,000 円/10a
4. 効果	降雨時に地表排水できなかったほ場面からの浸透水、地表排水終了後の地表残留水及び土壌中過剰水の迅速な排除並びに地下水位の低下を図る。
5. 施工概要	<p>削孔用切り刃とポリエチレン製管（巻物）自動敷設機、疎水材投入機を取り付けたクローラ型専用機で、削孔・管敷設・疎水材投入までを一度に行う工法である。</p> <p>削孔幅は最大径13cmで断面は長方形と弾丸を組み合わせたフラスコ型、疎水材はモミガラ、貝殻等が選択可能である。</p>

6. 参考図（写真）



クローラ型専用機による施工状況



参考：土地改良事業計画設計基準及び運用・解説
計画「暗渠排水」P163

7. 活用できる事業等	経営体育成基盤整備事業（ほ場整備） 農地耕作条件改善事業
-------------	---------------------------------

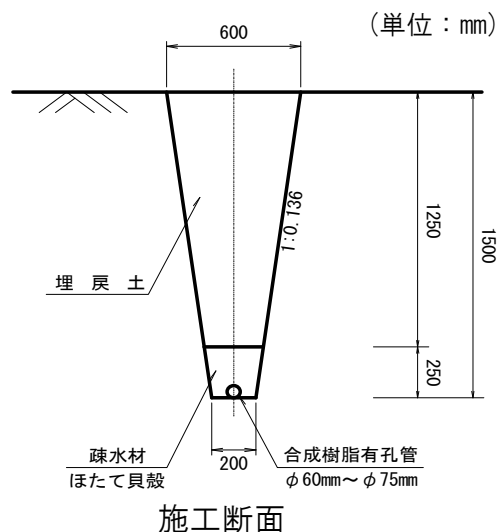
⑦深暗渠バケット工法

1. 排水区分	地中過剰水の排除
2. 施工区分	本暗渠深暗渠排水技術
3. 標準施工費	265,000 円/10a
4. 効果	降雨時に地表排水できなかったほ場面からの浸透水、地表排水終了後の地表残留水及び土壌中過剰水の迅速な排除並びに地下水位の低下を図る。ながいも、ごぼうなどの根菜類に有効である。
5. 施工概要	バケットの構造は、作物の栽培形態と、農地表面の不陸と余裕高を考慮して1.5m、底盤は0.2mとなっている。また、掘削するバケットの寸法を、掘削断面と同じ寸法とすることで、掘削と同時に掘削法面の仕上げを行い、疎水材投入までの法面の崩壊を防ぐ。

6. 参考図（写真）



専用バケットによる施工状況



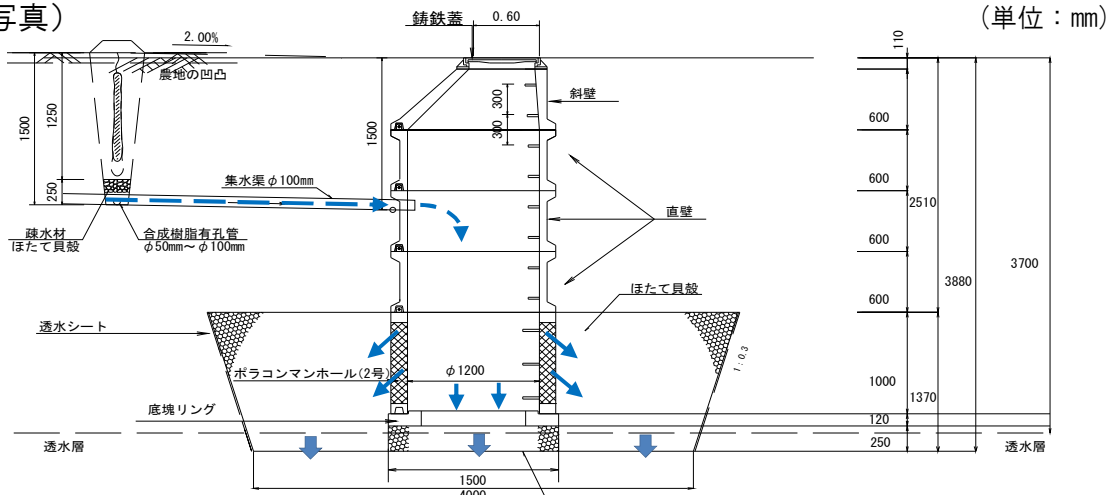
暗渠の掘削断面と同じ形のバックホウのアタッチメント(バケット)を使用することで、掘削土量が従来工法の約半分になるため、低コスト化を図ることができる。

7. 活用できる事業等	経営体育成基盤整備事業（ほ場整備） 農地耕作条件改善事業
-------------	---------------------------------

⑧ 浸透式排水処理施設

1. 排水区分	地中過剰水の排除
2. 施工区分	畑の暗渠の排水処理技術
3. 標準施工費	1,600,000 円/箇所（ボーリング調査等は含まない）
4. 効果	畑の暗渠は、流末を排水路に接続することが困難な場合は、設置することができなかったが、本施設により、暗渠からの排水を地中にある砂の層などへ浸透させて処理することができる。
5. 施工概要	暗渠の末端にマンホール構造の浸透施設を設置する。 浸透施設は、ボーリング調査により透水層を確認後、透水層の土の粒度試験結果から飽和透水係数、設計浸透量等を算定し、施設の規模等を設計する。 既存のボーリングデータ等があれば設計に活用できる。

6. 参考図（写真）



【低コスト畑作物排水改良推進事業（H30～R1）による検証】



ボーリング調査で透水層を確認



ほたて貝殻の置換層を設置



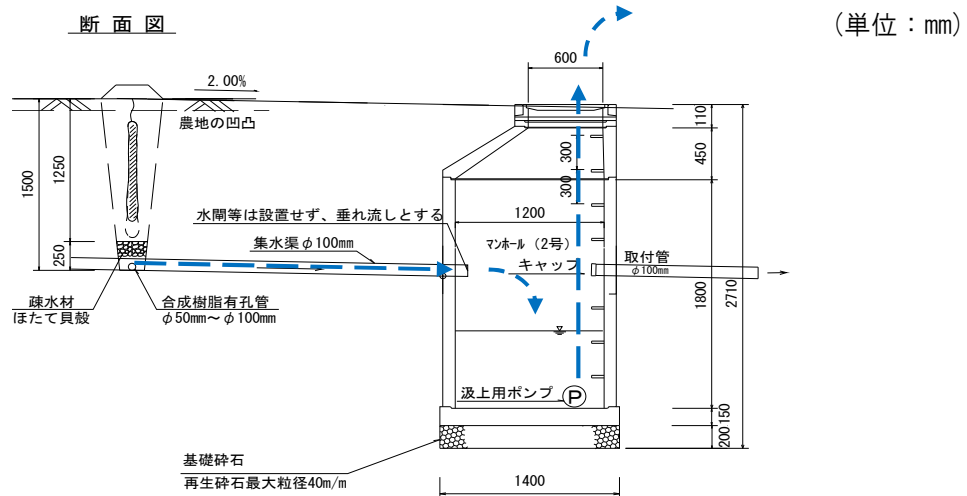
マンホール下部から、透水層へ浸透

7. 活用できる事業等	農地耕作条件改善事業
-------------	------------

⑨ポンプ式排水処理施設

1. 排水区分	地中過剰水の排除
2. 施工区分	畑の暗渠の排水処理技術
3. 標準施工費	610,000 円/箇所（ポンプは別途準備が必要）
4. 効果	畑の暗渠の設置で、排水路に自然排水することや地下浸透が困難な場合、ポンプにより汲み上げて暗渠より高い位置にある水路等に排水できる。
5. 施工概要	<p>暗渠の末端にマンホール構造の汲上枡を設置する。</p> <p>暗渠からの排水を汲上枡に一時貯留し、ポンプにより定期的又は必要に応じて排水路等へ汲み上げる。</p> <p>使用するポンプは、一般に安価で汎用性が高く持ち運びが可能な、水中ポンプや小型エンジンポンプなど。</p>

6. 参考図（写真）



【低コスト畑作物排水改良推進事業（H30～R1）による検証】



畑の端部に汲上枡を設置して暗渠からの排水を一時貯留



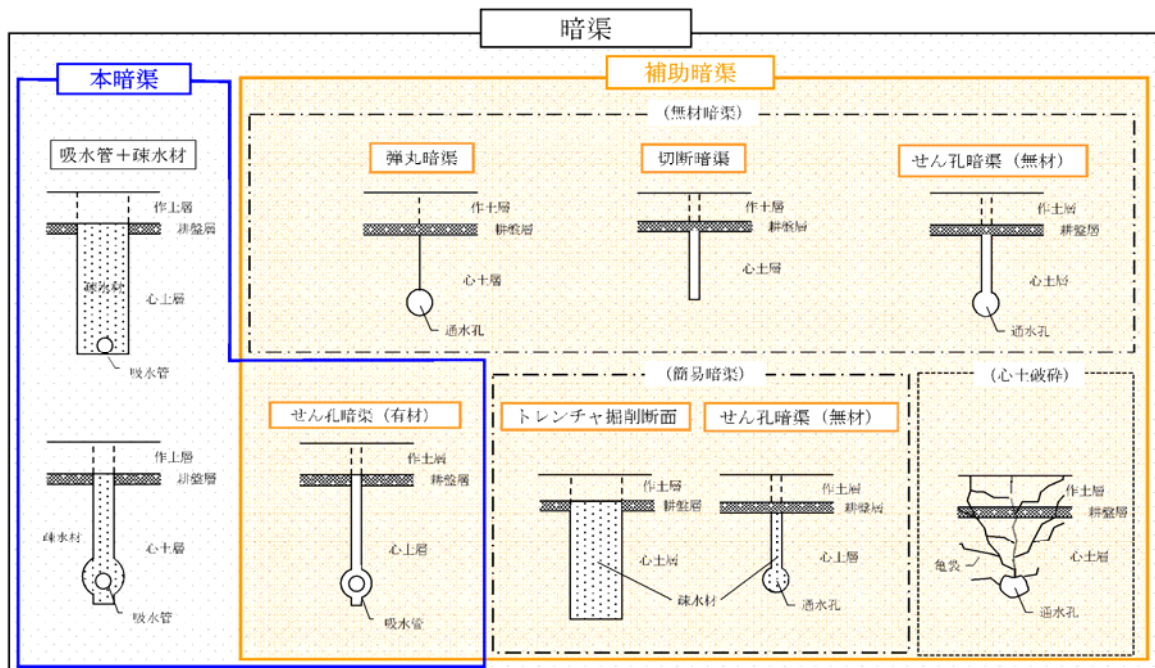
エンジンポンプで排水路へ汲み上げる

7. 活用できる事業等

農地耕作条件改善事業

(2) 補助暗渠

補助暗渠は、本暗渠に直角に入れる場合が多く、弾丸暗渠、切断暗渠、せん孔暗渠（無材）等の無材暗渠と、吸水管のあるせん孔暗渠（有材）及び疎水材のみを充填した簡易暗渠の3つに大別される。その他、心土破碎などの工法も、補助暗渠と同様の目的で施工される。



本暗渠と補助暗渠の分類

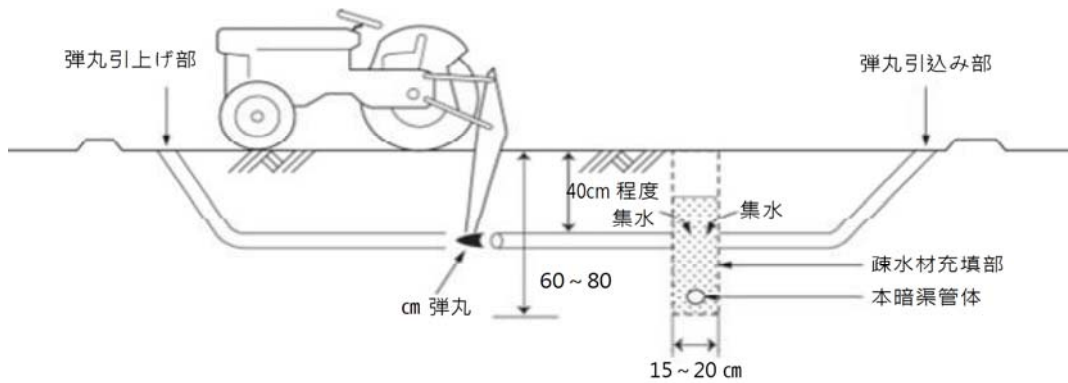
特徴としては、施工能率が良く安価であるなどの利点と耐久性に欠けるなどの欠点がある。補助暗渠の種類、間隔、深さ、直径等の施工法における指標については、土地条件等に応じて適切に決定する。

参考：土地改良事業計画設計基準及び運用・解説 計画「暗渠排水」P188

⑩弾丸暗渠

1. 排水区分	地中過剰水の排除
2. 施工区分	補助暗渠
3. 標準施工費	800 円/10a
4. 効果	補助暗渠は、本暗渠と組合されて著しい効果が発揮される。特に、重粘土や湿性火山灰土の場合は、補助暗渠との組み合わせを計画してはじめて、暗渠排水の効果が期待できる場合がある。
5. 施工概要	弾丸暗渠は、代表的な無材暗渠で、機械力により土層中に弾丸を通して通水孔を設けるものであり、重粘土のように崩壊しにくい土質に適する。作業機の牽引にはトラクタの施工が有利であるが、地表の条件が悪く、泥ねい化しやすい粘土地盤などにおいてはクローラ型トラクタが必要である。

6. 参考図（写真）



本暗渠と弾丸暗渠の接続法

参考：土地改良事業計画設計基準及び運用・解説
計画「暗渠排水」P189



サブソイラによる弾丸暗渠

7. 活用できる事業等	各市町村の農作業受委託
-------------	-------------

⑪せん孔暗渠

1. 排水区分	地中過剰水の排除
2. 施工区分	補助暗渠
3. 標準施工費	800 円/10a ※別途機器購入費用100~120万円 (カットドレーン)
4. 効果	補助暗渠は、本暗渠と組合されて著しい効果が発揮される。特に、重粘土や湿性火山灰土の場合は、補助暗渠との組み合わせを計画してはじめて、暗渠排水の効果が期待できる場合がある。
5. 施工概要	資材を用いないせん孔暗渠工法として、土中40~70cmの任意の深さに、掘削縦溝の横に空洞を構築する基本工法の横穴型と、掘削縦溝の直下に空洞を構築する補助工法の直下穴型により、土層を持ち上げて、土中の空洞を通水孔として余剰水をほ場外に排除する補助暗渠としているものがある。

6. 参考図（写真）

施工後断面



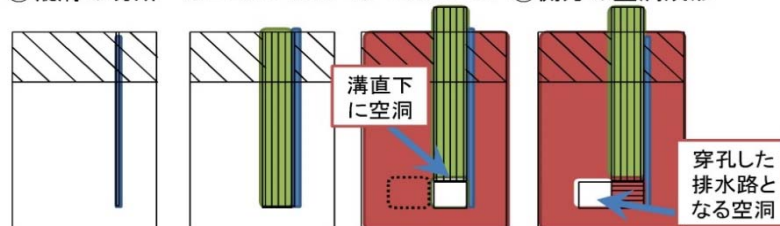
施工機



参考：土地改良事業計画設計基準及び運用・解説 計画「暗渠排水」P190

施工方法

①縦溝の切断 ②土塊の切断 ③土塊持上げ ④側方の空洞成形



参考：農研機構ホームページ

7. 活用できる事業等	各市町村の農作業受委託
-------------	-------------

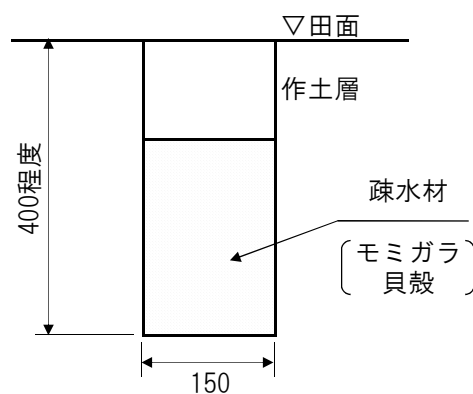
⑫ トレンチャ工法

1. 排水区分	地中過剰水の排除
2. 施工区分	補助暗渠
3. 標準施工費	125,000 円/10a
4. 効果	補助暗渠は、本暗渠と組合わされて著しい効果が発揮される。特に、重粘土や湿性火山灰土の場合は、補助暗渠との組み合わせを計画してはじめて、暗渠排水の効果が期待できる場合がある。
5. 施工概要	簡易暗渠は、掘削したトレンチ(溝)等に管の代わりに疎水材を埋設する工法(参考図)であり、難透水性で乾燥亀裂の保存性の悪い土壌に主に適用され、長期的な効果の継続が期待できる。トレンチャにより掘削した溝に疎水材を充填する工法(掘削型)と、弾丸暗渠のせん孔部に疎水材を充填する工法(引込み型)がある。

6. 参考図(写真)



トレンチャによる施工状況



施工断面

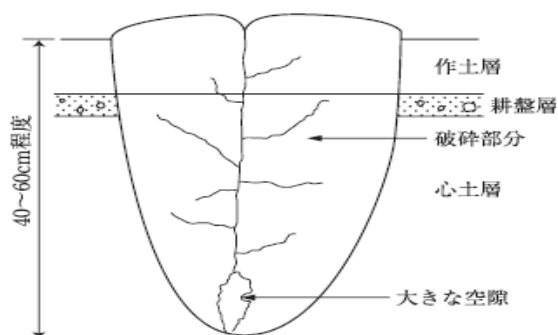
参考：土地改良事業計画設計基準及び運用・解説 計画「暗渠排水」P190

7. 活用できる事業等	農地耕作条件改善事業
-------------	------------

⑬サブソイラ工法

1. 排水区分	地中過剰水の排除
2. 施工区分	補助暗渠（心土破碎）
3. 標準施工費	1,000 円/10a
4. 効果	補助暗渠は、本暗渠と組合されて著しい効果が発揮される。特に、重粘土や湿性火山灰土の場合は、補助暗渠との組み合わせを計画してはじめて、暗渠排水の効果が期待できる場合がある。
5. 施工概要	心土破碎（無材）の作業機はサブソイラと称され犁柱（ナイフ）とチゼル（破碎爪：作業幅90cm程度）で構成され、破碎効果を大きくさせるためチゼルにウイング（3°～5°）を持たせている。 硬くなった土壌を破碎し、透・排水性向上と空気の通り道をつくる。

6. 参考図（写真）



心土破碎（無材）



二連直装サブソイラ

参考：土地改良事業計画設計基準及び運用・解説 計画「暗渠排水」P191



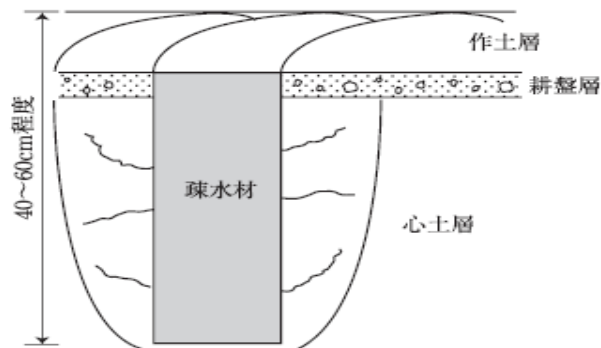
サブソイラによる作業状況

7. 活用できる事業等	各市町村の農作業受委託
-------------	-------------

⑭モミガラ補助暗渠工法

1. 排水区分	地中過剰水の排除
2. 施工区分	補助暗渠（心土破碎）
3. 標準施工費	4,000 円/10a ※別途機器購入費用65万円程度 （モミサブロー）30～60PS用
4. 効果	補助暗渠は、本暗渠と組合されて著しい効果が発揮される。特に、重粘土や湿性火山灰土の場合は、補助暗渠との組み合わせを計画してはじめて、暗渠排水の効果が期待できる場合がある。
5. 施工概要	心土破碎（有材）には疎水材埋設機を用いて施工する。疎水材としては、モミガラ、貝殻、チップ等を用い、ナイフにより開削された断面に自動的に充填する。 疎水材を充填し、水みちを塞ぐことなく排水性を向上させる。

6. 参考図（写真）



疎水材埋設機（モミサブロー）

参考：土地改良事業計画設計基準及び運用・解説 計画「暗渠排水」P191



モミサブローによる作業状況

7. 活用できる事業等	農地耕作条件改善事業
-------------	------------

4 排水改良の導入に活用できる補助事業等

排水改良の導入に当たり、自ら施工できない場合は、次の農作業受委託や補助事業等を活用することができます。

詳しくは、県農村整備課または各地域県民局地域農林水産部農村計画課等にお問合せください。（裏表紙参照）

(1) 農作業受委託

畝立て、レーザーレベラー、サブソイラなどの施工は、農作業を受託している農業法人等に委託することが可能です。

作業料金は、各市町村の農業委員会等が設定している標準的な作業労賃・委託料金等を参考にして、当事者間で協議して決めます。

(2) 補助事業

区画の拡大などに合わせて、大規模に排水改良を行いたい場合は、以下の補助事業を活用することが可能です。

1) 経営体育成基盤整備事業（ほ場整備）

① 事業内容

区画整理、暗渠排水、農業用排水施設整備等

② 事業実施主体

県

③ 実施要件

受益面積が20ha以上、担い手への農地集積率50%以上等

④ 負担割合

区分	中山間地域外			中山間地		
	国	県	地元	国	県	地元
県営	50%	27.5%	22.5%	55%	27.5%	17.5%

2) 農地耕作条件改善事業

①事業内容

区画拡大、暗渠排水、用水路の更新整備等

②事業実施主体

県、市町村、土地改良区、農業法人等

③実施要件

総事業費200万円以上、受益者数2者以上、
農地中間管理事業の重点実施区域等

④負担割合

(定率補助)

区分	中山間地域外			中山間地		
	国	県	地元	国	県	地元
県営	50%	27.5%	22.5%	55%	27.5%	17.5%
団体営	50%	未定		55%	未定	

(定額補助)


事業種類	現場条件等	表土扱い	農業者施工	農業者施工以外
区画拡大 (水路の変更無)	高低差10cm超	有	105千円/10a	125千円/10a
	高低差10cm以下	有	85千円/10a	105千円/10a
		無	40千円/10a	55千円/10a
	畦畔除去のみ	—	30千円/100m	
暗渠排水	バックホウ工法	有	115千円/10a	150千円/10a
		無	105千円/10a	145千円/10a
	トレンチャ工法	—	85千円/10a	100千円/10a
	掘削同時埋設工法	—	55千円/10a	75千円/10a
暗渠排水の加算	外注による実施設計	—	15千円/10a	

【排水改良の導入に関するお問い合わせ先】


青森県農林水産部農村整備課生産基盤整備G

017-734-9554


東青地域県民局地域農林水産部農村計画課

017-734-9992


中南地域県民局地域農林水産部農村計画課

0172-33-6054


三八地域県民局地域農林水産部農村計画課

0178-27-1289


西北地域県民局地域農林水産部農村計画課

0173-35-7172

上北地域県民局地域農林水産部農村計画課

0176-23-5317

下北地域県民局地域農林水産部農村整備課

0175-22-3225